

Od stycznia 2012 roku modyfikacji ulega moduł serwisowy sterownika G-403-P02, który zostanie zastąpiony przez nowy zmodernizowany odpowiednik - moduł MG403-P02.

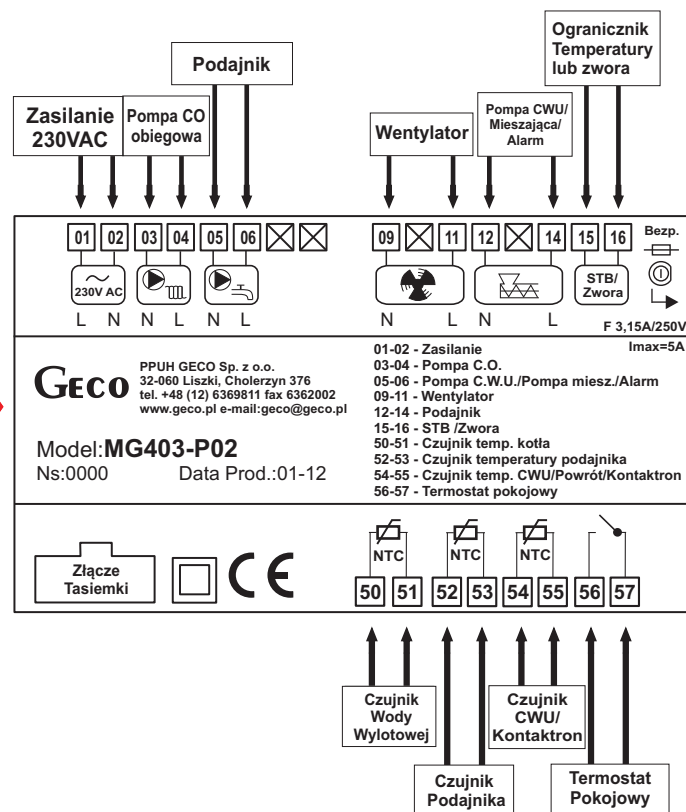
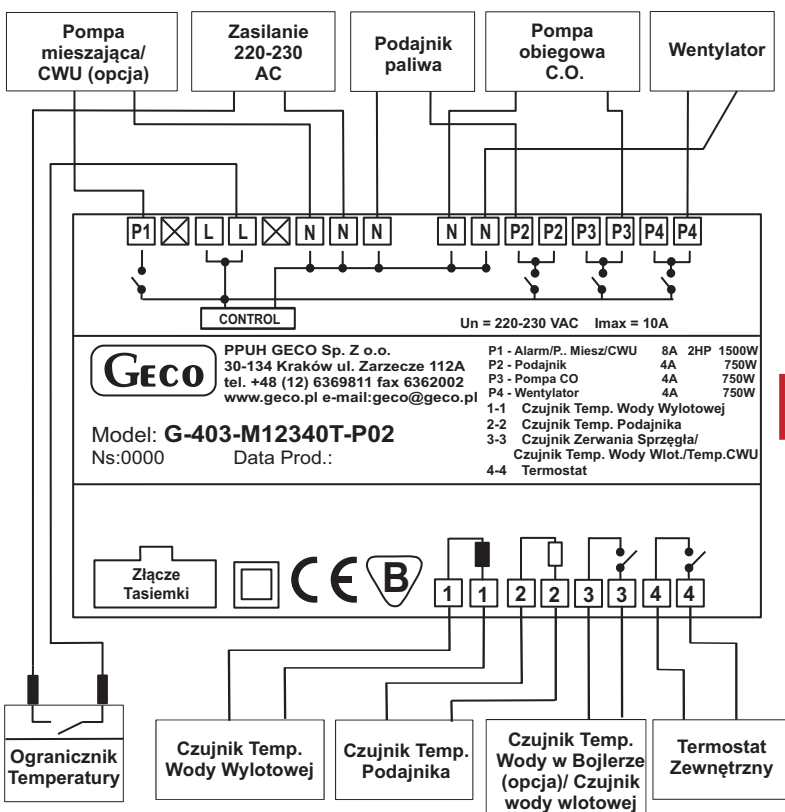
Lepsza funkcjonalność nowego modułu serwisowego odznacza się:

- zastąpienie przekaźników przez triaki na złączu najczęściej załączanych urządzeń wykonawczych sterownika: wentylatora oraz podajnika.

Uwaga!!! Zamiennik serwisowy modułu sterownika G-403-P02 ma zmieniony schemat podłączeń czujników oraz urządzeń.

Schemat podłączeń modułu sterownika G-403-P02

Schemat podłączeń modułu MG403-P02 (zamiennika serwisowego) sterownika G-403-P02



Powyższy schemat podłączeń dotyczy sterowników z wersją oprogramowania v8 - v10 włącznie !!