

Termostat elektroniczny /
presostat skraplacza

G-204-P09



ZASTOSOWANIE

G-204-P09 został zaprojektowany do sterowania wentylatorami skraplacza lub parownika w zależności od temperatury lub ciśnienia.

G-204-P09 dodatkowo zawiera funkcje: termostatu oleju, zabezpieczenia przegrzania sprężarki oraz wyjścia alarmowego.

Możliwe są różne konfiguracje wentylatorów – od jednego do czterech. Jedno z wyjść posiada regulowane napięcie.

Parametry pracy sterownika dostępne są tylko dla serwisanta.

G-204-P09 wyposażony został w trzy czujniki temperatury oraz możliwość podpięcia czujnika ciśnienia freonu. Cztery wyjścia umożliwiają bezpośrednie podłączenie urządzeń pracujących pod napięciem 230V.

WŁAŚCIWOŚCI

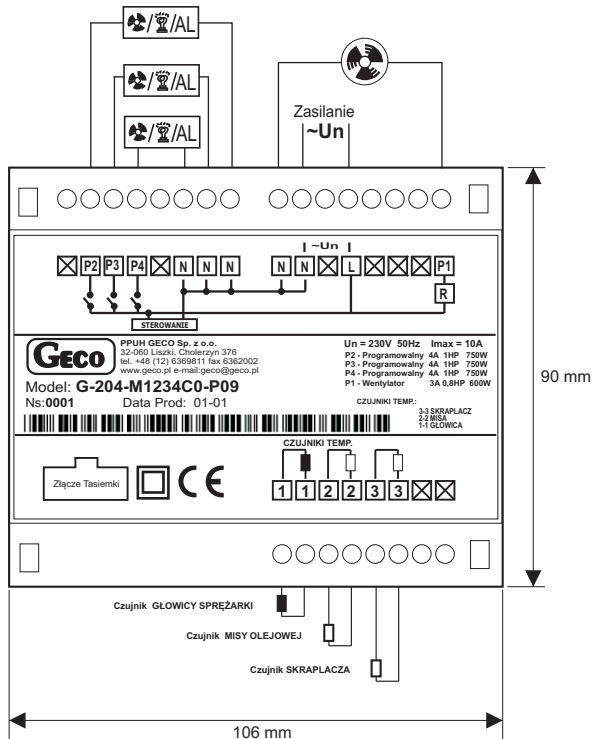
- Jednomodułowa konstrukcja, obudowa montowana na szynę
- Sterowanie wentylatorami na podstawie temperatury lub ciśnienia
- Regulacja nadmuchu na parownik lub skraplacz
- Trzy wyjścia przekaźnikowe o programowalnej funkcji
- Jedno wyjście z płynną regulacją obrotów wentylatora
- Steruje kaskadą do trzech wentylatorów
- Funkcje dodatkowe: termostat oleju, zabezpieczenie przegrzania sprężarki oraz wyjście alarmowe (230V)
- Sygnalizacja pracy każdego urządzenia
- Wbudowany wyłącznik ON/OFF - zasilanie sieciowe 230V (wbudowany transformator)
- Sygnalizacja (optyczna i dźwiękowa) uszkodzenia w obwodach czujników oraz praca awaryjna
- Funkcja wyrównania czasu pracy zainstalowanych wentylatorów

DANE TECHNICZNE

WYJŚCIE	PRZEKAŹNIK	MAKSYMALNE CIĄGŁE OBCIĄŻENIE		
P1 – Wentylator	16A	3A	600W	-
P2 – Uniwersalny	16A	4A	750W	1HP
P3 – Uniwersalny	16A	4A	750W	1HP
P4 – Uniwersalny	16A	4A	750W	1HP

Napięcie pracy	~230V AC +10% / -15%
Temperatura otoczenia	Od +5°C do +45°C
Wilgotność	Od 20% do 80% RH
Stopień ochrony	IP65 od strony czołowej panelu sterującego
Typ czujników	NTC - zakres: od -40°C do +99°C Czujnik ciśnienia - prądowy 4 mA – 20 mA

SCHEMAT POŁĄCZEŃ



SPOSÓB OZNACZENIA

Oznaczenie modelu: **G-204-P09K0X- M XXX4 x0**

Sygnalizacja dźwiękowa:
B- jest, 0 - nie ma.

Przełącznik P2:
1- jest; 0 - nie ma przełącznika

Przełącznik P3:
2- jest; 0 - nie ma przełącznika

Przełącznik P4:
3- jest; 0 - nie ma przełącznika

Sposób regulacji wentylatorami:
0- temperatura; P- ciśnienie

SKŁAD ZESTAWU

Termostat:
• Trzy czujniki temperatury o zamawianej długości.

Dodatkowo można zamówić czujnik pomiaru ciśnienia.

OPIS STEROWNIKA

G204-P09 posiada 3 czujniki temperatury:

- czujnik parownika do sterowania wentylatorami
- czujnik miski olejowej do podgrzewania oleju
- czujnik głowicy sprężarki do alarmowania o przegrzaniu

Sterownik posiada programowalne funkcje przekaźników.

Każdy z trzech przekaźników może sterować: wentylatorem, grzałką, syreną

Układ triaka steruje tylko wentylatorem.

G204-P09 wyświetla temperaturę na skraplaczu lub ciśnieniu.

Stany wyjść są sygnalizowane poprzez diody.

G204-P09 steruje minimalnie jednym a maksymalnie czterema wentylatorami, z których jeden ma regulowane obroty.

Przy chłodzeniu skraplacza sterownik załącza kolejne wentylatory wraz ze wzrostem temperatury/ciśnienia.

Przy nadmuchu na parownik sterownik załącza kolejne wentylatory przy spadku temperatury/ciśnienia.

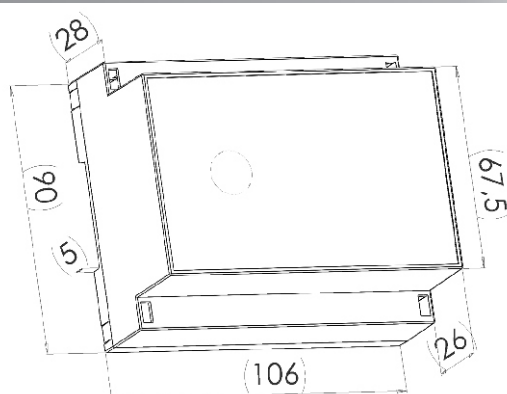
G204-P09 stabilizuje temperaturę oleju poprzez sterowanie grzałką.

Po przekroczeniu temperatury na czujniku temperatury głowicy sterownik zgłasza alarm (załączenie syreny i sygnalizacja na wyświetlaczu).

Sterownik posiada przycisk wyłączenia. Wyłączony sterownik ma wyłączone wszystkie wyjścia.

Wszystkie parametry sterownika dostępne są tylko dla serwisanta. Podczas produkcji sterownika dowolne parametry mogą zostać zablokowane tak, aby nikt nie mógł ich przestawić i spowodować nieprawidłową pracę urządzenia. Zmiana lub kontrola parametrów możliwa jest po wprowadzeniu sterownika w specjalny tryb.

WYMIARY OBUDOWY



G-204-P09

G-204-P09

G-204-P09