

Regulator do sterowania silnikiem taśmy z fotokomórką G-508-P00



ZASTOSOWANIE

G-508-P00 jest to sterownik przeznaczony do sterowania silnikiem taśmy z fotokomórką. Znajduje on zastosowanie w boksach kasowych.

Moduł główny regulatora G-508-P00 przystosowany jest do montażu na szynę TS-35. Natomiast panel sterujący może być umieszczony w obudowie urządzenia i połączony z modułem głównym za pomocą tasiemki.

Do sterownika podłącza się następujące urządzenia: silnik transportera, światło, wyłącznik awaryjny, pedał nożny, odbiornik i nadajnik fotokomórki. Jako opcja istnieje możliwość podłączenia drugiej taśmy.

WŁAŚCIWOŚCI

- panel czołowy pokryty plexi, odporne na czynniki zewnętrzne oraz ograniczające zużycie
- nowoczesna i funkcjonalna obsługa panelu poprzez przyciski dotykowe
- praktyczna stylizacja obudowy
- prosty i przejrzysty sposób programowania
- dwumodułowa konstrukcja (moduł wykonawczy + klawiatura)
- możliwość bezpośredniego podłączenia urządzeń pracujących pod napięciem 230V
- funkcja łagodnego startu silnika taśmy (softstart)
- funkcja łagodnego zatrzymania silnika taśmy (softstop)
- sygnalizacja stanu pracy regulatora
- zapamiętanie stanu pracy i wszystkich nastaw regulatora przy zaniku zasilania

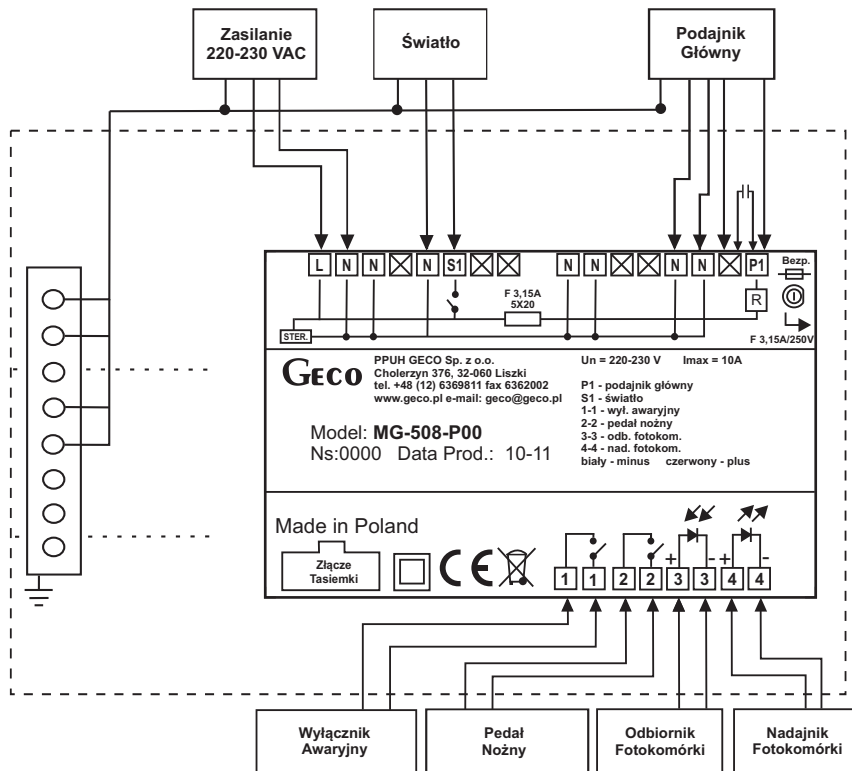
DANE TECHNICZNE

WYJŚCIE	PRZEKAŹNIK	MAKSYMALNA CIĄGŁA OBCIĄŻALNOŚĆ		
P1 - Silnik podajnika głównego	16A	4A	1HP	750W
S1 - Światło	16A	4A	1HP	750W

WEJŚCIA	
1-1 Wyłącznik awaryjny	3-3 Odbiornik fotokomórki
2-2 Pedał nożny	4-4 Nadajnik fotokomórki

Napięcie pracy	~230V AC +10% / -15%
Temperatura	od +5°C do +40°C
Wilgotność	20% ÷ 80% RH
Stopień ochrony	IP65 od strony czołowej panelu sterującego

SCHEMAT POŁĄCZEŃ



SKŁAD ZESTAWU

Wyposażenie podstawowe:

1. Moduł wykonawczy MG-508-P00
2. Klawiatura PG-508-P00
3. Tasiemka łącząca moduł wykonawczy z panelem
4. Czujnik fotokomórki

OZNACZENIA PARAMETRÓW

Tabela parametrów serwisowych stosowanych do ustawienia wymaganej pracy sterownika.

Parametr	Opis parametru	Zakres zmian	Nastawa fabryczna
C0	Czas wyłączenia pracy silnika po przejściu do automatu lub po załączeniu pedałem lub fotokomórką	2÷99 s	20 s
C1	Czas załączenia żarówki w trybie migania (16=1 sek)	8÷48	16(1s)
C2	Czas wyłączenia żarówki w trybie migania (16=1sek)	8÷48	16(1s)
C3	Parametr do konfiguracji stanu aktywnego wyłącznika awaryjnego: 0 - wyłącznik normalnie rozarty 1 - wyłącznik normalnie zwarty	0÷1	0
C4	Parametr do konfiguracji stanu aktywnego pedału zdalnego sterowania: 0 - wyłącznik normalnie rozarty 1 - wyłącznik normalnie zwarty	0÷1	0
C5	Czułość fotokomórki (gdy 0 to brak sygnału fotokomórki również w pracy automatycznej)	0÷50	10
C6	Czas softstartu (gdy 0 to brak płynnego startu silnika)	0÷10	4(1s)
C7	Obroty minimalne silnika podajnika głównego	25÷50	30
C8	Czas softstopu (gdy 0 to brak płynnego zatrzymania silnika)	0÷10	4(1s)
C9	Obroty maksymalne silnika podajnika głównego (wartość 99 oznacza pełną prędkość silnika)	51÷99	99
D4	Filtr fotokomórki	1÷19	1

G-508-P00

G-508-P00

G-508-P00